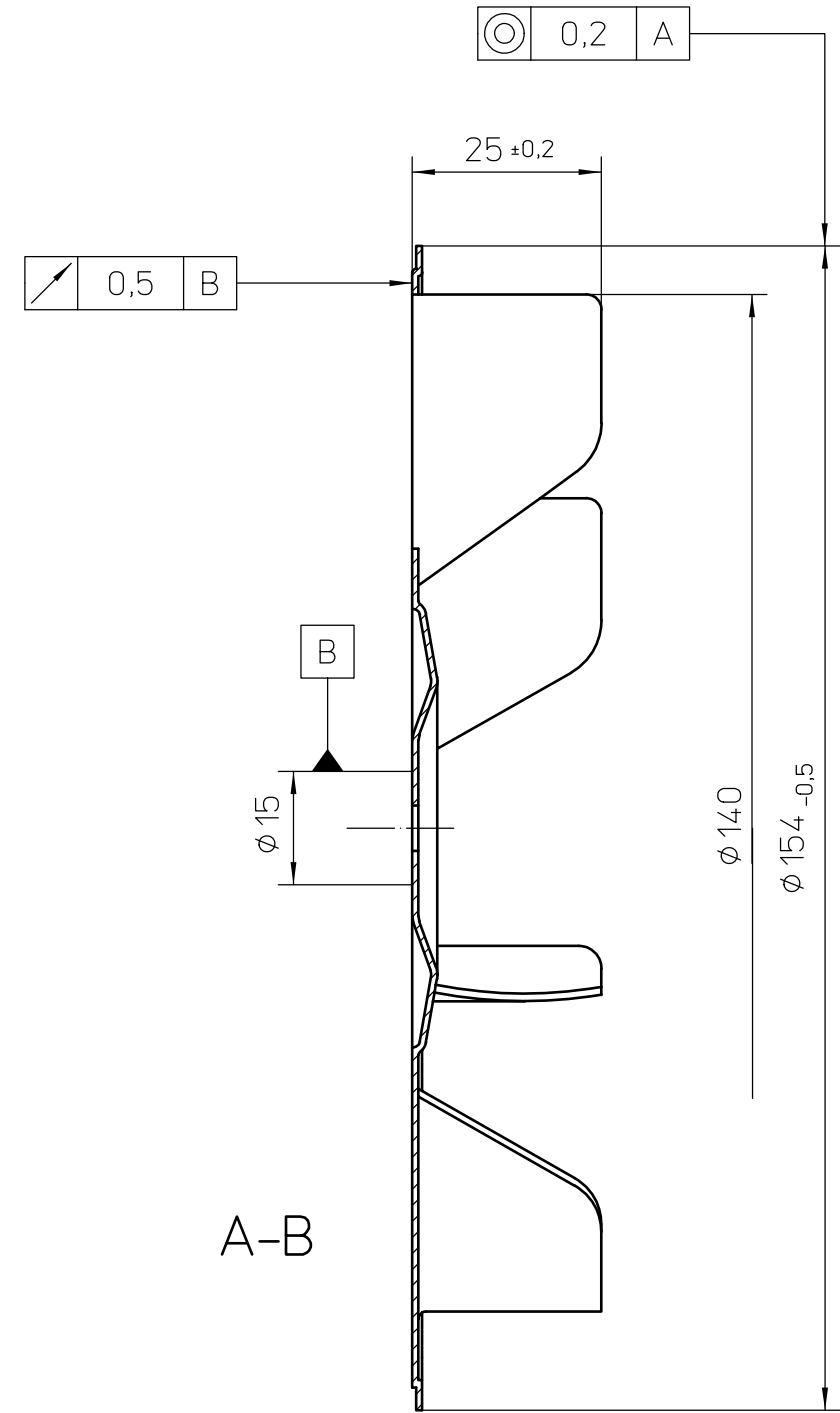
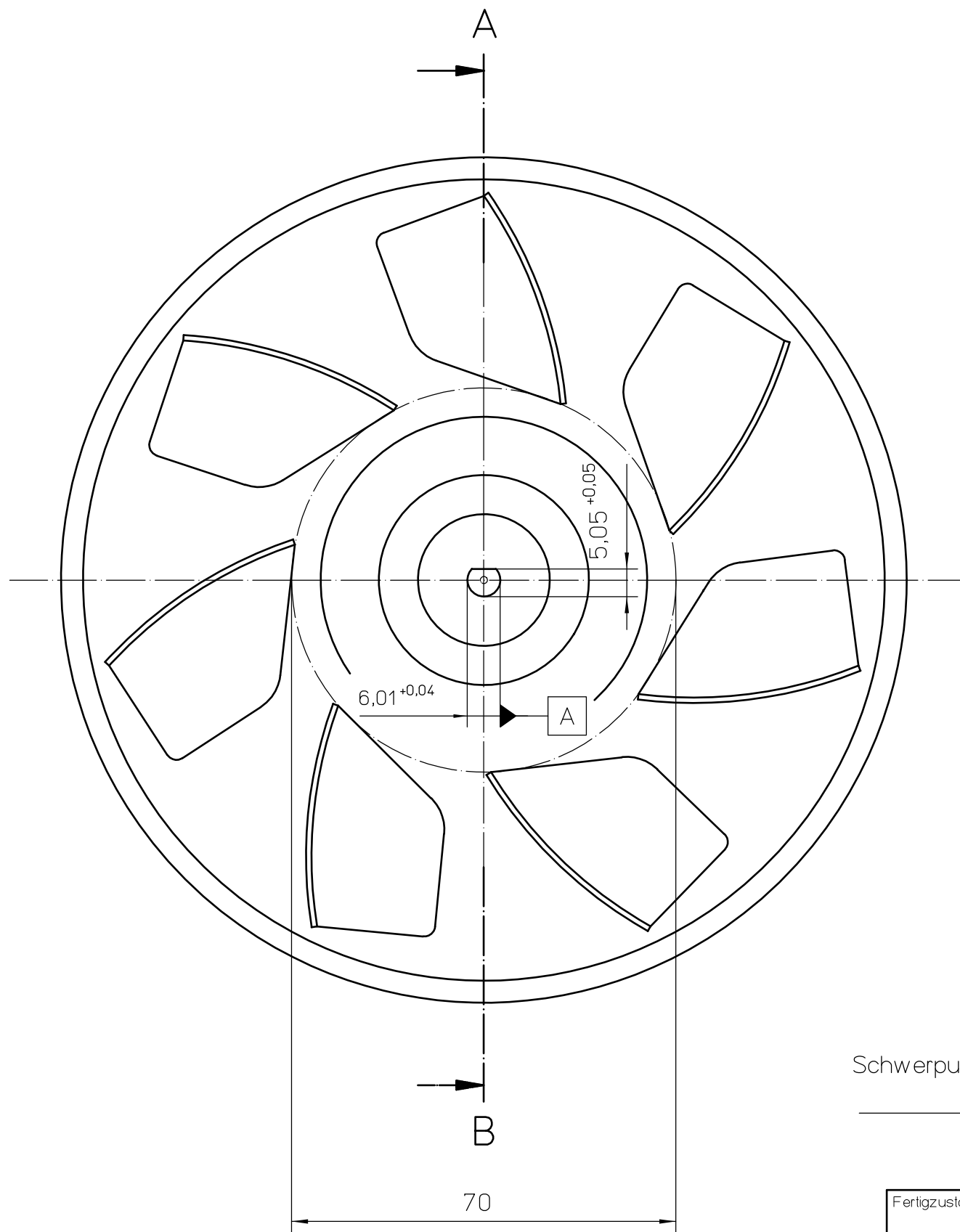


Alle Rechte vorbehalten. Weitergabe sowie Vervielfältigung dieser Unterlage, Verwertung und Mitteilung ihres Inhalts nicht gestattet, soweit nicht schriftlich zugestanden.
 Alcatel SEL AG, Stuttgart



Schwerpunktsexzentrizität max. 150 µm inkl. Bohrungstoleranz

Achtung! Dieses Erzeugnis ist im Sinne des GlA § 2 (Maschinenschutzgesetz) erst nach Einbau verwendungsfähig
 - Sicherheitsnorm DIN 31000 (VDE 1000) beachten -
 Temperaturwächter nach VDE 0631 in Motorwicklung ersetzen nicht eine erforderliche Sicherung des Gesamtgerätes

Fertigzustand				Zul. Abw. ISO 2768-m	Oberfläche	Maßstab 1:1	Geom.-Schl.:	
						Werkstoff fal-Finblech 1 C120		
				Datum	Name	Maßzeichnung Lüfterrad verpackt		
				Bearb. 21.10.93	met			
				Gepr. 22.10.93	zur			
				Norm 28.10.93	hoe			
					gl	Zeichnungsnummer		
						27453 32262		Z10
01	---	21.10.93	met	BML/KO		Ers.f.:		Ers.d.:
Zust.	Änderung	Datum	Name	Urspr.			DIN_A3	